

**KAN** Sp. z o.o.

ul. Zdrojowa 51  
16-001 Białystok-Kleosin  
tel. +48 85 74 99 200  
fax. +48 85 74 99 201  
tel. +48 85 74 99 206 - sprzedaż

**Представительство фирмы KAN в России**

ООО **КАН-Р**, 119361 Москва  
ул. Проектируемый проезд 1980, д.4  
тел./факс: +7 495 638 51 14  
e-mail: moscow@kan.com.ru

**Представительство фирмы KAN в Украине**

ООО **КАН**, 04209 Киев  
ул. Богатырская 11  
тел./факс: +38 044 22 14 210  
e-mail: kiev@kan.net.ua

**Представительство фирмы KAN в Беларуси**

ООО **КАН-терм Бел**, 220073 Минск  
ул. Ольшевского, 24 оф. 519  
тел.: +375 17 21 69 536  
тел/факс: +375 17 21 69 537  
e-mail: minsk@kan.by

**KAN-therm GmbH**

Brüsseler Straße 2  
D-53842 Troisdorf-Spich  
Tel. +49 (0) 2241-234 08-0  
Fax +49 (0) 2241-234 08-21  
info@kan-therm.de

**internet**

kan@kan-therm.com

**www.kan-therm.com**



SYSTEM  
**KAN-therm**

**INSTRUKCJA OBSŁUGI**

Uniwersalny rozwijak do rur

**ИНСТРУКЦИЯ ПО ЭКСПЛУАТАЦИИ**

Универсальный размотчик для труб

**BEDIENUNGSANLEITUNG**

Universal-Rohrhaspel

**USER MANUAL**

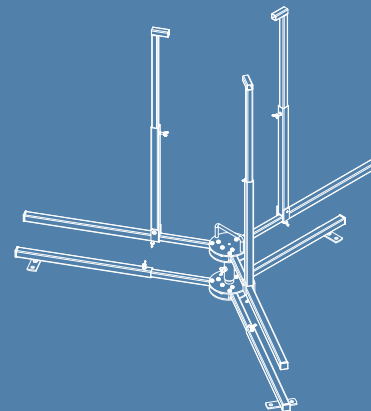
Universal pipe decoiler

▶ (PL)

▶ (RU)

▶ (DE)

▶ (EN)



SYSTEM  
**KAN-therm**

ISO 9001

